



588222 (MA1BDAHOOO) * NOT TRANSLATED *

Caratteristiche e benefici

- Tutti i componenti principali possono essere facilmente accessibili dal fronte.
- [NOT TRANSLATED]

Costruzione

- Protezione all'acqua IPX5.
- Base aperta con profilo igienico caratterizzato da bordi rotondi di grandi dimensioni.
- Top in acciaio inox AISI 304 di 2 mm di spessore.
- Tutte le superfici sono costruite evitando il più possibile zone di accumulo dello sporco per facilitare le operazioni di pulizia.
- Vano per lo stoccaggio di bacinelle GN 1/1 sulla base dell'apparecchiatura
- Telaio interno robusto in acciaio inox.

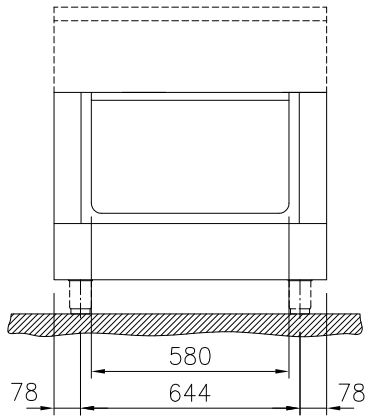
Approvazione: _____



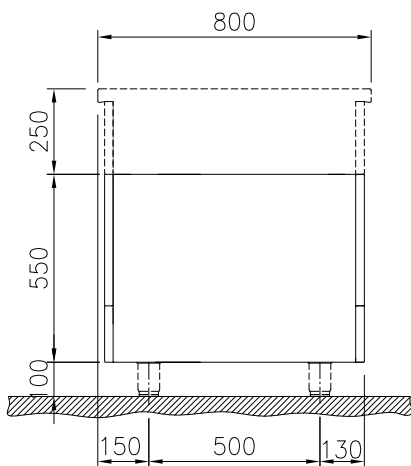
Electrolux
PROFESSIONAL

**Gamma cottura modulare
thermaline 80 - Base aperta 800 mm,
GN, 1 lato operatore (H2) - H 550**

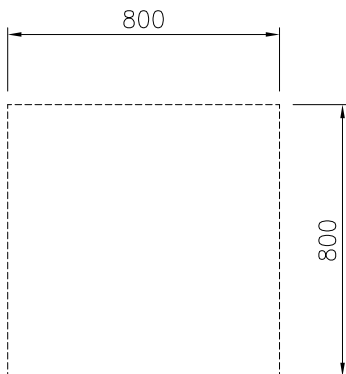
Fronte



Lato



Alto



Informazioni chiave

Dimensioni esterne,
larghezza:

58222 (MA1BDAH000) 800 mm

Dimensioni esterne,
profondità:

800 mm

Dimensioni esterne, altezza:

550 mm

Dimensioni vano (larghezza):

580 mm

Dimensioni vano (altezza):

330 mm

Dimensioni vano (profondità):

740 mm

Peso netto:

22 kg



Gamma cottura modulare
thermaline 80 - Base aperta 800 mm, GN, 1 lato operatore (H2) - H 550
L'azienda si riserva il diritto di apportare modifiche ai prodotti senza preavviso

2025.11.04

Accessori opzionali

- Pannello laterale in acciaio inox (12 mm), installazione a isola, 800x800mm PNC 912508
- Zoccolatura frontale in acciaio inox da 800 mm PNC 912598
- Zoccolatura laterale in acciaio inox, sx e dx per installazione a isola, 800mm PNC 912619
- Zoccolatura laterale in acciaio inox, sx e dx per installazione a muro, 800mm PNC 912622
- Zoccolatura laterale in acciaio inox, sx e dx per installazione schiena contro schiena, 1600mm PNC 912625
- Zoccolatura in acciaio inox, per installazione contro parete, 800 mm PNC 912806
- Zoccolatura in acciaio inox, per installazione a isola, 800 mm PNC 912825
- Pannello laterale in acciaio inox sinistro (12 mm), installazione contro parete, 800x800mm PNC 913094
- Pannello laterale in acciaio inox destro (12 mm), a filo, installazione contro parete, 800x800mm PNC 913098
- Pannello posteriore in acciaio inox, per vani e unità, 1 lato operatore, 800x550mm PNC 913182
- - NOT TRANSLATED - PNC 913216
- - NOT TRANSLATED - PNC 913217
- Ripiano per vano armadiato L= 580mm, 1 lato operatore PNC 913234
- - NOT TRANSLATED - PNC 913257
- - NOT TRANSLATED - PNC 913264
- - NOT TRANSLATED - PNC 913266
- - NOT TRANSLATED - PNC 913273
- - NOT TRANSLATED - PNC 913274
- Kit fissaggio ripiani - 1 lato operatore PNC 913281
- - NOT TRANSLATED - PNC 913669
- - NOT TRANSLATED - PNC 913685